

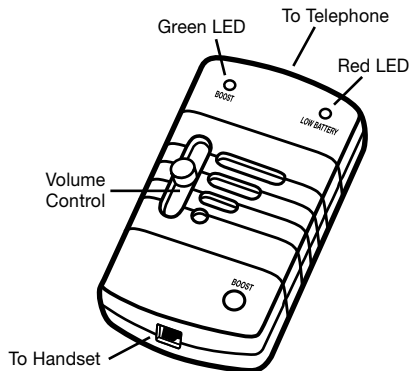
CE-125 PHONE AMPLIFIER USER GUIDE

Important Safety Instructions

When using your telephone equipment, basic safety precautions should always be followed to reduce the risk of fire, electric shock and injury to persons, including the following:

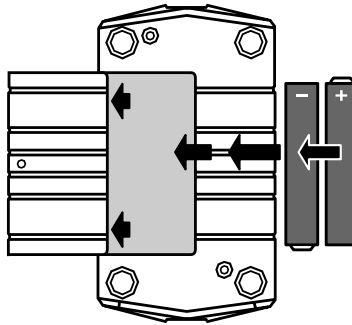
- Read and understand all instructions.
- Follow all warnings and instructions marked on the product.
- Unplug this product from the wall outlet before cleaning. Do not use liquid cleaners or aerosol cleaners. Use a damp cloth for cleaning.
- Do not use this product near water, for example, near a bathtub, washbowl, kitchen sink, or laundry tub, in a wet basement, or near a swimming pool.
- Avoid using a telephone (other than a cordless type) during an electrical storm. There may be a remote risk of electric shock from lightning.
- Do not use this telephone to report a gas leak in the vicinity of the leak.
- Use only the power cord and batteries indicated in this manual. Do not dispose of batteries in a fire. They may explode. Check with local codes for possible special disposal instructions.

Features



Power Requirements

The CE-125 requires two AAA batteries (alkaline-type recommended). Install the batteries in the battery compartment before using.



IMPORTANT: Disconnect the modular cord and short cord from the CE-125 before opening the battery door or replacing the batteries.

Battery Installation

1. Remove screw from battery door.
2. Remove battery door and insert the batteries as indicated.
3. Replace battery door by sliding and snapping into place.
4. Replace screw to secure.

Installation

1. Remove the handset modular cord from the telephone base and insert into the jack at the bottom (handset) of the CE-125.
2. Insert one end of the provided short cord into the CE-125 jack at the top of the unit (telephone).
3. Insert the other end of the short cord into the handset jack located in the base of the telephone.
4. All plugs should be inserted so that they “snap” into place.
5. Pick up the handset. Check for dial tone.

Volume Control

The CE-125 provides 15 dB of volume control before the BOOST button is activated. Once the BOOST button is pressed, The CE-125 will provide up to 28 dB of gain. The frequency level is controlled with the volume slide located on the on the top of the CE-125.

1. Slide the frequency control upward to increase the volume of the higher frequencies; sliding the frequency control downward will decrease the high frequencies back to normal.

Note: The visual indicator changes color as the volume control is slide in either direction.

If used together with a FCC68 certified Telephone Set, this amplifier may affect the compliance of Hearing Aid Compatibility and Volume Control of the telephone set in FCC68.

Clarity® Power™ Technology

Insures the user that high frequency sounds are amplified more so than the lower frequencies. Conversations will not only be louder, but clearer and easier to understand.

Boost Button

The BOOST button engages the amplifier and Clarity Power. The BOOST button will automatically reset to OFF upon hang-up. The BOOST button will need to be depressed with each phone call to restore settings.

Boost LED

The BOOST LED will illuminate green when the boost feature is activated.

Operation

Depress BOOST button and adjust the Volume Control to desired listening level.

Battery Indicator

Monitors the condition of the batteries. The indicator will flash red when the batteries should be changed. The led will only flash while the unit is in use. Replace the batteries as soon as possible. The battery should be replaced with 2 AAA batteries (alkaline-type recommended).

Battery Life

The battery life depends upon how often and how you adjust the frequency level. The life of the battery should last between two and six months, depending on the type of use.

Trouble Shooting

The CE-125 is designed for long and trouble free operation. However, if any problem arises in using your telephone disconnect the amplifier from the telephone. Re-connect the handset to the telephone. If the problem disappears, than the problem may lie within your amplifier. If the handset is completely dead, make sure each cord is correctly installed. If the handset is still dead, the battery may be incorrectly installed or need replacing.

If the problem does not go away after disconnecting the amplifier, than the problem lies in your telephone or telephone line. Notify your phone company or contact the manufacturer of the telephone for servicing procedures or facilities.

We welcome your feedback! Our Customer Service Representatives can be reached at 1-800-552-3368 or 423-622-7793.

SAVE THESE INSTRUCTIONS

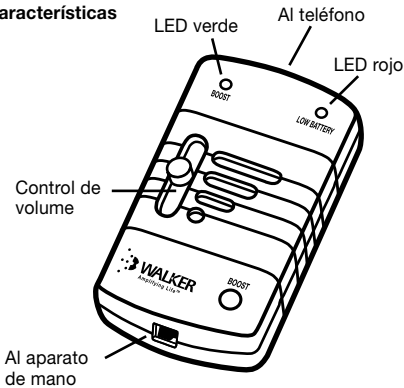
GUÍA DEL USUARIO DEL AMPLIFICADOR TELEFÓNICO CE-125

Instrucciones importantes de seguridad

Al usar su equipo telefónico, siempre debe seguir las precauciones básicas de seguridad para reducir el riesgo de incendio, choque eléctrico y lesiones personales, incluyendo las siguientes:

- Lea y entienda todas las instrucciones.
- Siga todas las advertencias e instrucciones indicadas en el producto.
- Desenchufe este producto del tomacorriente de pared antes de limpiarlo. No use limpiadores líquidos ni en aerosol. Use un paño húmedo para limpiarlo.
- No use este producto cerca del agua; por ejemplo, cerca de una bañera, lavabo, fregadero de la cocina o lavadero de ropa, en un sótano mojado, ni cerca de una piscina.
- Evite usar un teléfono (que no sea del tipo inalámbrico) durante una tormenta eléctrica, ya que puede existir el riesgo remoto de un choque eléctrico causado por los rayos.
- No use este teléfono para notificar una fuga de gas en el área cerca de la fuga.
- Sólo use el cable eléctrico y las baterías que se indican en este manual. No deseche las baterías en un fuego, ya que pueden explotar. Verifique los códigos locales para las posibles instrucciones especiales sobre la manera de desecharlas.

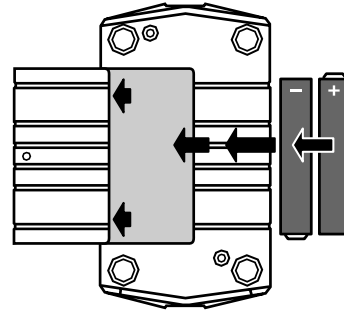
Características



Requisitos de energía

El CE-125 requiere dos baterías AAA (se recomienda el tipo alcalino). Instale las baterías en el compartimiento de las baterías antes de usarlo.

IMPORTANTE: Desconecte la cuerda modular y la cuerda corta del CE-125 antes de abrir la puerta de batería o de substituir las baterías.



Instalación de las baterías

1. Quite el tornillo de la puerta de las baterías.
2. Quite la puerta de las baterías e inserte las baterías según se indica.
3. Cierre la puerta de las baterías deslizando y trabándola en su lugar.
4. Fije de nuevo el tornillo para asegurarla.

Instalación

1. Quite el cable modular del aparato de mano de la base del teléfono e insértelo en el jack (conjuntor) que está en la parte inferior (aparato de mano) del CE-125.
2. Inserte un extremo del cable corto provisto en el jack del CE-125 que está en la parte superior de la unidad (teléfono).
3. Inserte el otro extremo del cable corto en el jack del aparato de mano que está en la base del teléfono.
4. Todos los enchufes deben insertarse de manera que "traben" en su lugar.
5. Levante el aparato de mano y verifique que tenga tono de marcar.

Control del volumen

El CE-125 proporciona un control de volumen de 15 dB antes de activarse el botón de BOOST (refuerzo). Una vez que se oprime el botón de BOOST, el CE-125 proporcionará hasta 28 dB de ganancia. El nivel de frecuencia se controla con el botón corredizo de volumen ubicado en la parte superior del CE-125.

1. Deslice el control de frecuencia hacia arriba para aumentar el volumen de las frecuencias más altas; deslizar el control de frecuencia hacia abajo reducirá las frecuencias altas de nuevo a lo normal.

Nota: El indicador visual cambia de color a medida que el control de volumen se desliza en cualquier dirección.

Si estuvo utilizado junto con un FCC68 certificado el sistema de teléfono, este amplificador puede afectar la conformidad de la compatibilidad de la prótesis de oído y el control de volumen del

sistema de teléfono en FCC68. El sistema de teléfono, este amplificador puede afectar la conformidad de la compatibilidad de la prótesis de oído y el control de volumen del sistema de teléfono en FCC68.

Tecnología Clarity® Power™

Asegura al usuario que los sonidos de alta frecuencia se amplifiquen aún más que las frecuencias bajas. Las conversaciones no sólo serán más altas, sino también más claras y más fáciles de entender.

Botón de Boost (refuerzo)

El botón de BOOST activa el amplificador y la Potencia de Claridad. El botón de BOOST se repositionará automáticamente a OFF (apagado) al colgar. El botón de BOOST tiene que oprimirse con cada llamada telefónica para restaurar las posiciones.

LED de Boost

El LED de BOOST se iluminará con una luz verde cuando se active la función de refuerzo.

Operación

Oprima el botón de BOOST y ajuste el Control de Volumen al nivel de escuchar deseado.

Indicador de las baterías

Comprueba el estado de las baterías. El indicador parpadeará con una luz roja cuando las baterías deban cambiarse. El LED parpadeará sólo cuando la unidad esté en uso. Cambie las baterías tan pronto como sea posible. Las baterías deben reemplazarse con 2 baterías AAA (se recomienda el tipo alcalino).

Vida de las baterías

La vida de las baterías depende de cuán a menudo y cómo usted ajusta el nivel de frecuencia. Las baterías deben durar de dos a seis meses, dependiendo del tipo de uso.

Solución de problemas

El CE-125 se ha diseñado para una operación duradera y libre de problemas. No obstante, si surge cualquier problema al usar su teléfono, desconecte el amplificador del teléfono. Vuelva a conectar el aparato de mano al teléfono. Si el problema desaparece, el problema puede ser en el amplificador. Si el aparato de mano está completamente muerto, asegúrese de que cada cable esté instalado correctamente. Si el aparato de mano todavía está muerto, es posible que las baterías estén instaladas incorrectamente o que necesiten reemplazarse.

Si el problema no desaparece después de desconectar el amplificador, el problema podría ser en su teléfono o en la línea telefónica. Notifique a su compañía telefónica o llame al fabricante del teléfono para los procedimientos o las instalaciones de servicio.

¡Apreciamos sus opiniones! Puede comunicarse con nuestros Representantes de Servicio al Cliente llamando al 1-800-552-3368 o al 423-622-7793.

GUARDE ESTAS INSTRUCCIONES

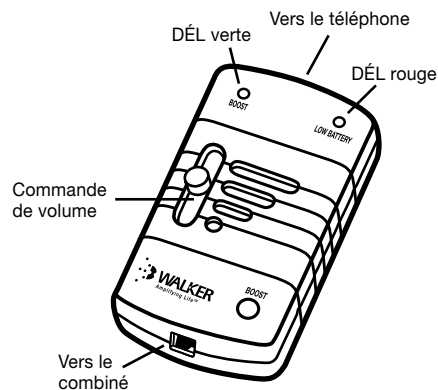
AMPLIFICATEUR DE TÉLÉPHONE CE-125 GUIDE DE L'UTILISATEUR

Instructions importantes de sécurité

Pour utiliser votre équipement téléphonique, des précautions de sécurité de base doivent toujours être prises pour réduire le risque d'incendie, d'électrocution et de blessure corporelle, y compris les précautions indiquées ci-dessous :

- Lire et comprendre toutes les instructions.
- Respecter tous les avertissements et les instructions marqués sur le produit.
- Ne pas utiliser de nettoyeurs liquides ou de nettoyeurs en aérosol. Utiliser un chiffon humide pour le nettoyage.
- Ne pas utiliser ce produit près de l'eau, par exemple près d'une baignoire, d'un lavabo, d'un évier ou d'un baquet pour laver le linge, dans une cave humide ou près d'une piscine.
- Éviter d'utiliser un téléphone (autre que le type sans fil) pendant un orage magnétique. Il peut exister une faible probabilité d'électrocution causée par la foudre.
- Ne pas utiliser ce téléphone pour signaler une fuite de gaz si l'on est près de cette fuite.
- Utiliser seulement le cordon d'alimentation et les piles mentionnés dans ce manuel. Ne pas jeter les piles dans le feu. Elles pourraient exploser. Vérifier les codes locaux pour des instructions spéciales de jetage éventuelles.

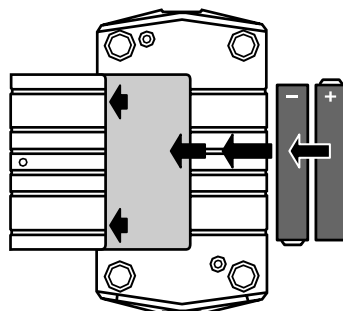
Fonctions



Spécification de l'alimentation électrique

Le CE-125 nécessite deux piles AAA (le type alcalin est recommandé). Installer les piles dans le compartiment des piles avant l'utilisation.

IMPORTANT: Débrancher le câble modulaire et le petit câble du CE-125 avant d'ouvrir la porte de pile ou de remplacer les piles.



Installation des piles

1. Retirer la vis de la porte des piles.
2. Retirer la porte des piles et introduire les piles comme indiqué.
3. Remettre en place la porte des piles en la glissant et en la mettant en place avec un déclic.
4. Remettre en place la vis pour fermer.

Installation

1. Débrancher de la base du téléphone le câble modulaire du combiné et l'introduire dans la prise en bas (combiné) du CE-125.
2. Introduire une extrémité du petit câble fourni dans la prise du CE-125 en haut de l'appareil (téléphone).
3. Introduire l'autre extrémité du petit câble dans la prise du combiné située dans la base du téléphone.
4. Toutes les fiches doivent être branchées pour qu'elles s'installent avec un déclic.
5. Soulever le combiné. Vérifier la tonalité.

Commande de volume

Le CE-125 fournit 15 dB de commande de volume avant l'activation du bouton d'amplification (BOOST). Une fois que le bouton BOOST est enfoncé, le CE-125 fournit un gain maximum de 28 dB. Le niveau de fréquence est contrôlé par la glissière de volume située en haut du CE-125.

1. Glisser la commande de fréquence vers le haut pour augmenter le volume des plus hautes fréquences. Le glissement de la commande de fréquence vers le bas ramènera les hautes fréquences au niveau normal.

Remarque : L'indicateur visuel change de couleur au fur et à mesure que la commande de volume glisse dans un sens ou dans l'autre.

Si utilisé ainsi qu'un FCC68 a certifié le poste téléphonique, cet amplificateur peut affecter la conformité de la compatibilité de prothèse auditive et la commande de volume du poste

téléphonique dans FCC68. Le poste téléphonique, cet amplificateur peut affecter la conformité de la compatibilité de prothèse auditive et la commande de volume du poste téléphonique dans FCC68.

Technologie Clarity® Power™

Assure à l'utilisateur que les hautes fréquences sont amplifiées davantage que les basses fréquences. Les conversations seront non seulement plus fortes, mais aussi plus claires et plus faciles à comprendre.

Bouton d'amplification (BOOST)

Le bouton BOOST actionne l'amplificateur et Clarity Power. Le bouton BOOST se réinitialise automatiquement sur ARRÊT lorsqu'on raccroche. Le bouton BOOST doit être enfoncé à chaque appel téléphonique pour restaurer les réglages.

DÉL Boost

La DÉL BOOST s'allume en vert lorsque la fonction Boost est activée.

Fonctionnement

Enfoncer le bouton BOOST et ajuster la commande de volume au niveau d'écoute désiré.

Indicateur de pile

Surveille l'état des piles. L'indicateur clignote en rouge si les piles doivent être changées. La DÉL clignote seulement lorsque l'appareil est utilisé. Remplacer les piles dès que possible. Les piles doivent être remplacées par 2 piles AAA (type alcalin recommandé).

Durée de service des piles

La durée de service des piles dépend de la fréquence et du niveau de réglage des hautes fréquences. Les piles devraient durer entre deux et six mois, selon l'utilisation.

Recherche des pannes

Le CE-125 est conçu pour fonctionner pendant longtemps sans problème. Toutefois, si un problème quelconque survient dans l'utilisation du téléphone, débrancher l'amplificateur du téléphone. Reconnecter le combiné au téléphone. Si le problème disparaît, l'amplificateur pourrait être la cause du problème. Si le combiné semble complètement inactif, s'assurer que chaque câble est installé correctement. Si le combiné reste toujours inactif, les piles peuvent être mal installées ou peuvent nécessiter leur remplacement.

Si le problème ne disparaît pas après avoir débranché l'amplificateur, c'est le téléphone ou la ligne téléphonique qui cause le problème. Notifier la compagnie du téléphone ou contacter le fabricant du téléphone pour les procédures ou les installations de service.

Nous voulons recevoir vos commentaires ! Nos représentants de service après-vente sont disponibles au 1-800-552-3368 ou au 423-622-7793.

CONSERVEZ CES INSTRUCTIONS